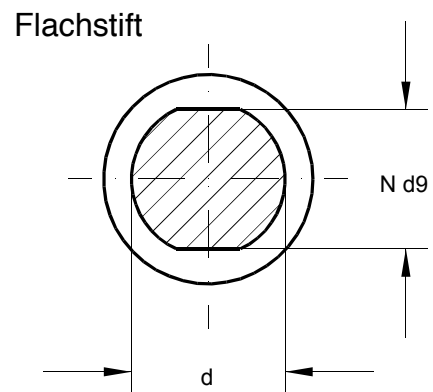
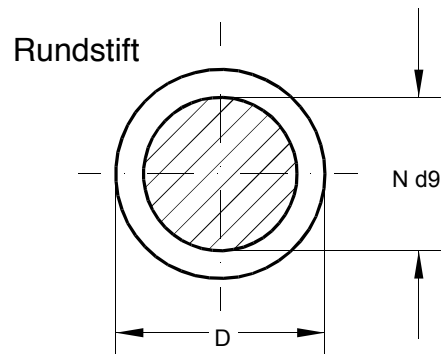
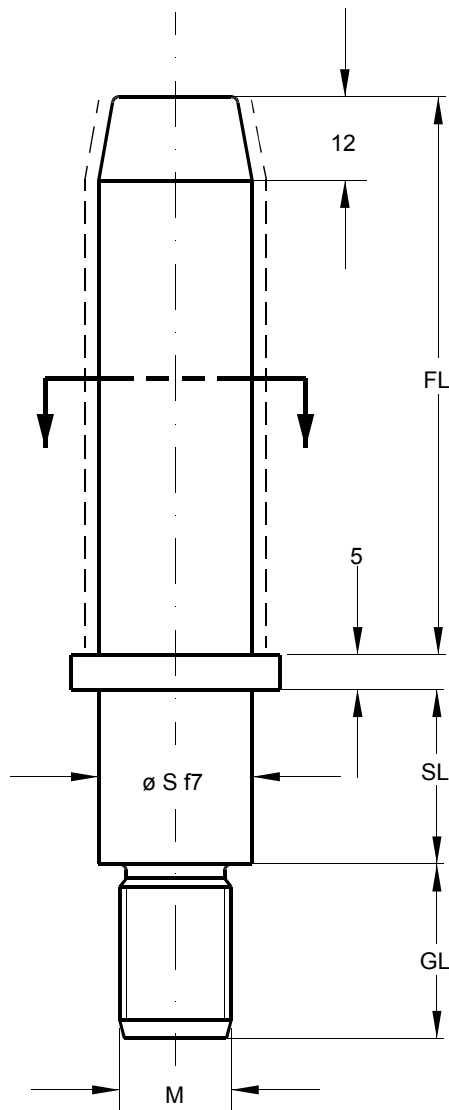


Modellplattenstifte



----- induktiv gehärtet

N d9	FL	d	$\varnothing S f7$	D	SL	GL	M
22	80	24	22	30	25	25	16

Metallbearbeitung Becker GmbH
Zur Wolfskaute 4
D-35216 Biedenkopf

Tel. 06461 7591 0
Fax 06461 7591 11

www.mbb-gmbh.de


metallbearbeitung becker gmbh