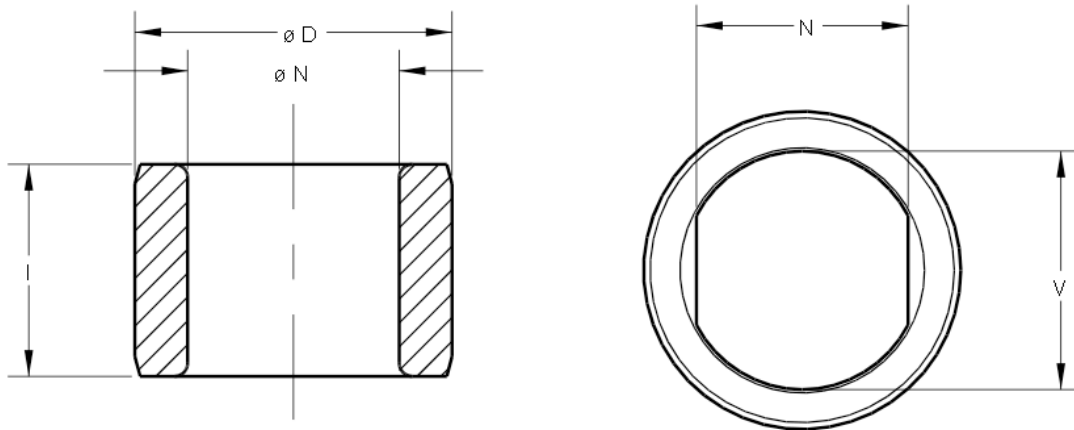


zylindrische Führungsbuchsen ähnl. DIN 179



Rundlochbuchse	Langlochbuchse	$\varnothing D$	$\varnothing N / N$	V	l
RLB.AW.16x24x16	LLB.AW.16x24x18	24	16	18	16
RLB.AW.16x25x48	LLB.AW.16x25x48	25	16	18	48
RLB.AW.16x26x16	LLB.AW.16x26x16	26	16	18	16
RLB.AW.16x26x28	LLB.AW.16x26x28	26	16	18	28
RLB.AW.18x30x18	LLB.AW.18/22x30x18	30	18	22	18
RLB.AW.18x30x24	LLB.AW.18/22x30x24	30	18	22	24
RLB.AW.20x30x20	LLB.AW.20/25x30x20	30	20	25	20
RLB.AW.20x32x17	LLB.AW.20/25x32x17	32	20	25	17
RLB.AW.20x32x20	LLB.AW.20/25x32x20	32	20	25	20
RLB.AW.20x32x40	LLB.AW.20/25x32x40	32	20	25	40
RLB.AW.20x35x40	LLB.AW.20/25x35x40	35	20	25	40
RLB.AW.22x35x20	LLB.AW.22/27,5x35x20	35	22	27,5	20
RLB.AW.22x35x40	LLB.AW.22/27,5x35x40	35	22	27,5	40
RLB.AW.25x38x40	LLB.AW.25/30x38x40	38	25	30	40
RLB.AW.30x45x40	LLB.AW.30/37,5x45x40	45	30	37,5	40

sollten die von Ihnen benötigten Buchsen in der Liste nicht enthalten sein fragen Sie diese bitte an

Metallbearbeitung Becker GmbH
Zur Wolfskaute 4
D-35216 Biedenkopf

Tel. 06461 7591 0
Fax 06461 7591 11

www.mbb-gmbh.de


 metallbearbeitung becker gmbh